

Better buildings
Better tomorrows

:hager



System rozdzielnic univers N, przeгляд asortymentu oraz informacje techniczne

Prezenter:

Tytus Hantulik,
Kierownik produktu,
mail: tytus.hantulik@hager.com



Przed / W trakcie / Po

w trakcie



po



Gotowi?

Zaczynamy!

- 00 **Wprowadzenie**
- 01 **Parametry techniczne**
- 02 **Portfolio univers N**
- 03 **Systemy oszynowania**
- 04 **Sposób zabudowy modułów**
- 05 **Konfigurator w programie Hagercad**
- 06 **Dostępne materiały oraz kilka zdjęć**



Wprowadzenie

00

Niezawodne dostarczenie energii od rozdzielnic głównej do gniazda

- Hager jest niezawodnym partnerem, który od 65 lat buduje kompetencje w zakresie rozdziału energii
- Od systemów wysokoprądowych (4000 A) do rozdzielnic końcowych (63 A)





Do 250 A



Do 630 A



Do 1600 A



Dostępne materiały oraz kilka zdjęć

Obudowa FP podtynkowa do 250 A lub naścienna do 400 A

- Stopień ochrony IP44 i IP54
- I lub II klasa izolacji
- Głębokość: 205 mm
- Przystosowane do zabudowy liczników energii
- Wiele możliwości zabudowy

Obudowa naścienna lub wolnostojąca FR do 630 A

- Stopień ochrony: IP55
- I lub II klasa izolacji
- Głębokość: 275 mm i 400 mm
- Ergonomia zabudowy urządzeń
- Idealny do zastosowań komercyjnych

Obudowa wolnostojąca szeregowa FG do 1600 A

- Stopień ochrony: IP41/IP54
- I lub II klasa izolacji
- Głębokość: 400 mm i 600 mm
- Maksymalna przestrzeń do zabudowy urządzeń
- Wyższa odporność zwarciowa



Parametry
techniczne
systemu univers N

01

Parametry elektryczne:

- Napięcie znamionowe U_n
- Napięcie znamionowe izolacji U_i
- Napięcie znamionowe udarowe U_{imp}
- Częstotliwość znamionowa f_n
- Klasa izolacji -

Główny tor szynowy:

- Prąd znamionowy I_{nA}
- Stopień ochrony (IP):
- Odporność na uderzenia:



400/690 V AC

690 V AC

8 kV

50(45/62) Hz

I & II

do 630A(univers N)

do 1600A(univers N HC)

IP44, IP54, IP55

IP3X – po otwarciu drzwi

drzwi pełne IK09/10

drzwi transparentne

IK07/08

Zgodność systemu z normami:

PN EN 61439 -1, -2, -3

(VDE 0660 Part 600 -1, -2, -3)





Portfolio univers N

02



Obudowa FP podtynkowa do 250 A lub naścienna do 400 A

- Stopień ochrony IP44 i IP54
- I lub II klasa izolacji
- Głębokość: 205 mm
- Przystosowane do zabudowy liczników energii
- Wiele możliwości zabudowy



Obudowa naścienna lub wolnostojąca FR do 630 A

- Stopień ochrony: IP55
- I lub II klasa izolacji
- Głębokość: 275 mm i 400 mm
- Ergonomia zabudowy urządzeń
- Idealny do zastosowań komercyjnych



Obudowa wolnostojąca szeregową FG do 1600 A

- Stopień ochrony: IP41/IP54
- I lub II klasa izolacji
- Głębokość: 400 mm i 600 mm
- Maksymalna przestrzeń do zabudowy urządzeń
- Wyższa odporność zwarciowa

Obudowy FP



Obudowy FP wiszące podtynkowe, natynkowe lub częściowo wpuszczane w ścianę do 400 A

- Stopień ochrony IP44
- I lub II klasa izolacji
- Głębokość: 205 mm
- Przystosowane do zabudowy liczników energii
- Kolor: RAL 9010 (biały)
- Odporność na uderzenia IK09/07
drzwi pełne/transparentne

	Szerokość [mm]:	300	550	800	1050	1300
Wysokość [mm]:	Głębokość [mm]:					
500	205	•	•	•	•	•
650	205	•	•	•	•	•
800	205	•	•	•	•	•
950	205	•	•	•	•	•
1100	205	•	•	•	•	•
1250	205	•	•	•	•	•
1400	205	•	•	•	•	•
1550	205	•	•	•	•	•
1700	205	•	•	•	•	•

Obudowy FP



Obudowy FP wiszące podtynkowe, natynkowe lub częściowo wpuszczane w ścianę do 400 A

- Stopień ochrony IP54
 - I lub II klasa izolacji
 - Głębokość: 205 mm
 - Przystosowane do zabudowy liczników energii
 - Kolor: RAL 9010 (biały)
 - Odporność na uderzenia IK09/07
- drzwi pełne/transparentne

	Szerokość [mm]:	300	550	800	1050	1300
Wysokość [mm]:	Głębokość [mm]:					
800	205	•	•	•	•	•
950	205	•	•	•	•	•
1100	205	•	•	•	•	•
1250	205	•	•	•	•	•
1400	205	•	•	•	•	•

Obudowy FP



Obudowy FP stojące przyściennie do 400 A

- Stopień ochrony IP44 lub IP54
- I lub II klasa izolacji
- Głębokość: 205 mm
- Przystosowane do zabudowy liczników energii
- Kolor: RAL 9010 (biały)
- Odporność na uderzenia IK09/07
- drzwi pełne/transparentne
- **Uwaga: koniecznie wykonać mocowanie rozdzielnic do ściany!**

		Szerokość [mm]:	300	550	800	1050	1300
Wysokość [mm]:	Głębokość [mm]:						
1950	205	•	•	•	•	•	

Obudowy FR



Obudowy FR wiszące natynkowe do 800 A

- Stopień ochrony IP55
 - I lub II klasa izolacji
 - Głębokość: 275 i 400 mm
 - Kolor: RAL 7035 (jasno szary)
 - Odporność na uderzenia IK10/07
- drzwi pełne/transparentne

		Szerokość [mm]:				
		300	550	800	1050	1300
Wysokość [mm]:	Głębokość [mm]:					
500	275	•	•	•	•	•
650	275	•	•	•	•	•
800	275	•	•	•	•	•
950	275	•	•	•	•	•
1100	275	•	•	•	•	•
1250	275	•	•	•	•	•
1400	275/400	•	•	•	•	•
1550	275	•	•	•	•	•



- Oznacza opcje drzwi transparentnych

Obudowy FR



Obudowy FR stojące do 800 A

- Stopień ochrony IP55
- I lub II klasa izolacji
- Głębokość: 275 i 400 mm
- Kolor: RAL 7035 (jasno szary)
- Odporność na uderzenia IK10/07
- drzwi pełne/transparentne
- **Dla rozdzielnic 275 mm stosować obowiązkowo uchwyty mocujące do ściany**
- Dostarczane z cokołem wysokości 100 lub 200mm

	Szerokość [mm]:	300	550	800	1050	1300	1550
Wysokość [mm]:	Głębokość [mm]:						
1700	275	•	•	•	•	•	•
1850	275/400	•	•	•	•	•	•



- Oznacza opcje drzwi transparentnych

Obudowy FG



Obudowy FG stojące szeregowe do 1600 A

- Stopień ochrony IP41/IP54
- I lub II klasa izolacji
- Głębokość: 400 i 600 mm
- Kolor: RAL 7035 (jasno szary)
- Odporność na uderzenia IK10/08
- Drzwi pełne/transparentne
- Z cokołem wysokości 100 lub 200mm (osobno zamawiane)

IP41, kl. I	Szerokość [mm]:	350	600	850	1100	1350	1600
Wysokość [mm]:	Głębokość [mm]:						
2000	400/600	•	•	•	•	•	•

IP54, kl. I lub II	Szerokość [mm]:	350	600	850	1100	1350	1600
Wysokość [mm]:	Głębokość [mm]:						
1900	400/600	•	•	•	•	•	•



- Oznacza opcje drzwi transparentnych

Obudowy ognioodporne FB



Obudowy FB stojące lub wiszące do 250 A EI30/F30/E30/I30

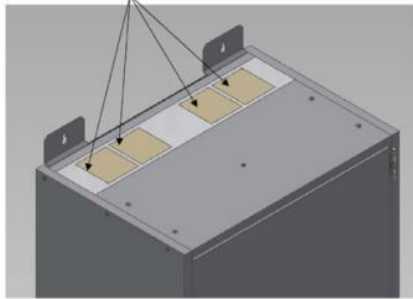
- Stopień ochrony IP44 (możliwe IP54)
- II klasa izolacji
- Głębokość: 396 mm
- Kolor: RAL 7035
- Odporność na uderzenia IK10
- Odporność ogniowa 30 minut, trudnopalny, ognioodporny
- **IEC 62208**

	Szerokość [mm]:	398	648	898	1148
Wysokość [mm]:	Głębokość [mm]:				
598	396	•	•		
748	396	•	•		
898	396	•	•		
1048	396	•	•	•	
1198	396	•	•	•	
1348	396	•	•	•	
1498	396	•	•		
2048	396	•	•	•	•

•

- Obudowy stojące, pozostałe
(nieoznaczone) - wiszące

Obudowy ognioodporne FB



Obudowy FB stojące lub wiszące do 250 A EI90/F90/E90/I30

Stopień ochrony IP44 (możliwe IP54)

- II klasa izolacji
- Głębokość: 396 mm
- Kolor: RAL 7035
- Odporność na uderzenia IK10
- Odporność ogniowa 90 minut, trudnopalny, ognioodporny
- **IEC 62208**

	Szerokość [mm]:	398	648	898	1148
Wysokość [mm]:	Głębokość [mm]:				
598	396	•	•		
748	396	•	•		
898	396	•	•		
1048	396	•	•	•	
1198	396	•	•	•	
1348	396		•	•	
2048	396	•	•	•	•

•

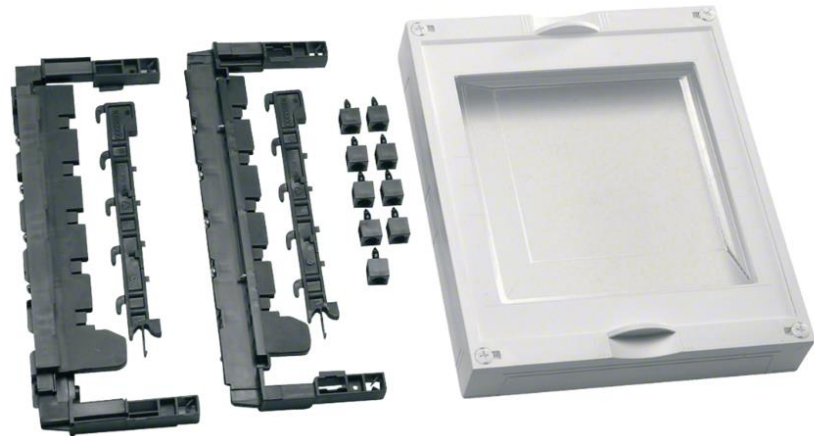
- Obudowy stojące, pozostałe (nieoznaczone) - wiszące

• • • • •
Systemy
oszynowania

03

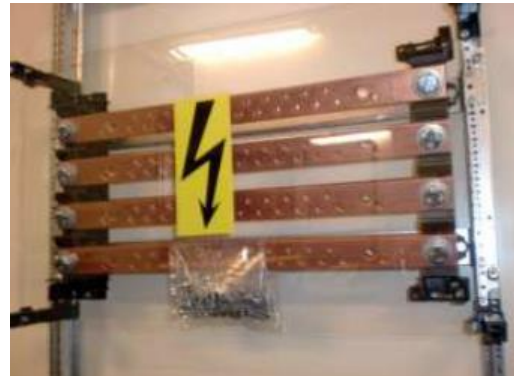
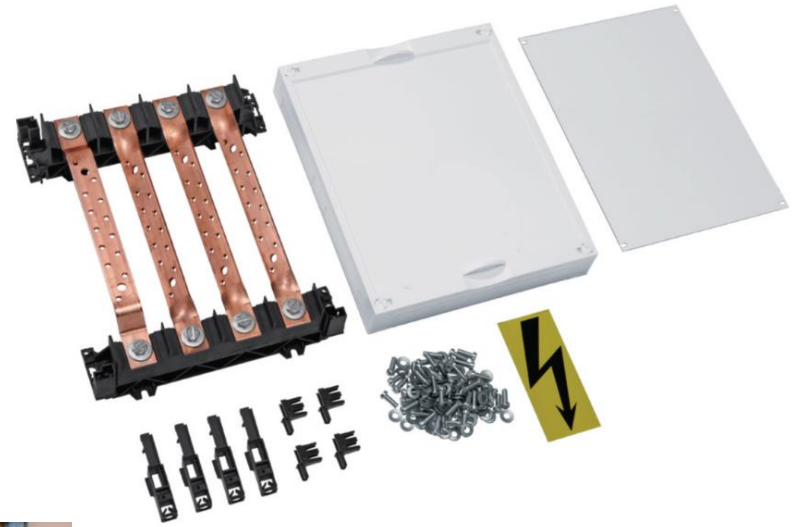
Univers N – System szyn zbiorczych 40 mm

- Moduły dostarczane bez Cu
- Z przezroczystą pokrywą
- Do zabudowy podstaw bezpiecznikowych NH00
- Moduły zawierają wsporniki 4 biegunowe
- Możliwość zamontowania następujących płaskowników Cu:
 - 12 x 5/10 mm



Univers N – System szyn zbiorczych 50 mm

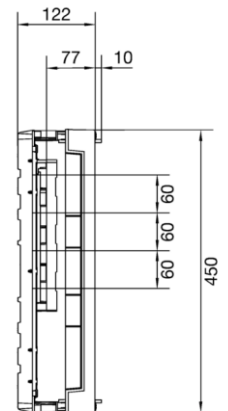
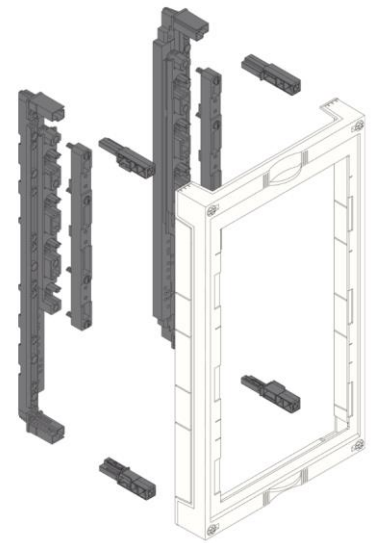
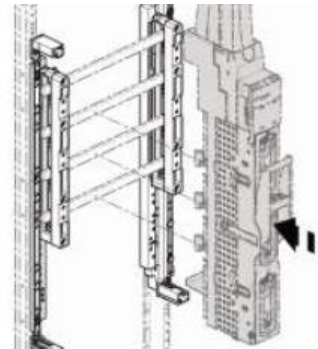
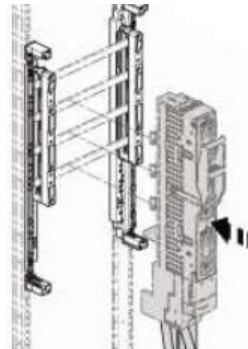
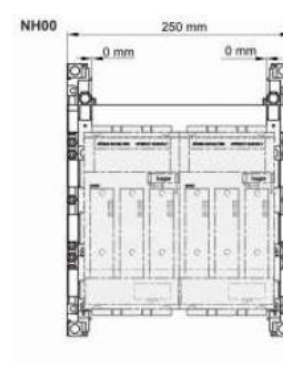
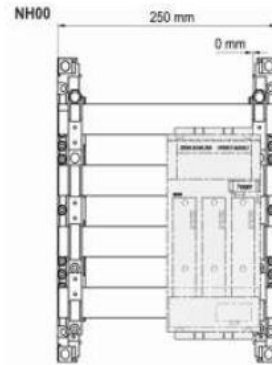
- Stosowane jako system rozdzielczo - zasilający w rozdzielnicach
- Przezroczysta osłona wewnętrzna przed dotykiem
- W wersji z szynami zbiorczymi dołączone są śruby przyłączeniowe
- Podłączenie kabli za pomocą końcówek kablowych
- Możliwość zamontowania następujących płaskowników Cu:
 - 25 x 4 mm
 - 25 x 6 mm
 - 30 x 5/10 mm
 - 20 x 5 mm



Univers N – System szyn zbiorczych 60 mm

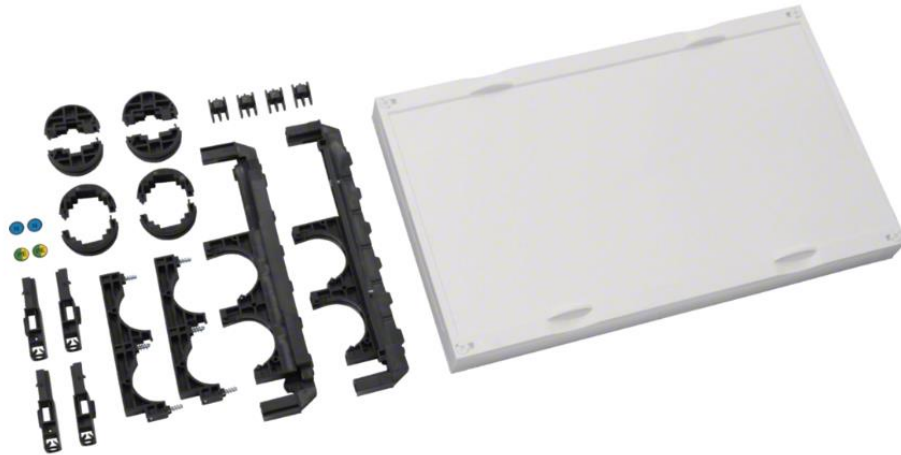
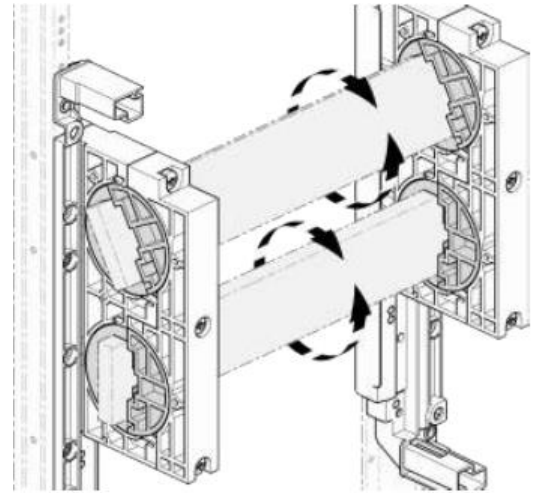
- Moduły dostarczane bez Cu
- Moduły zawierają wsporniki 4 lub 1 biegunowe
- Możliwość zamontowania następujących płaskowników Cu:

- 12,5 x 5/10 mm
- 20 x 5/10 mm
- 25 x 5/10 mm
- 30 x 5/10 mm



Univers N – System szyn zbiorczych N/PE/PEN

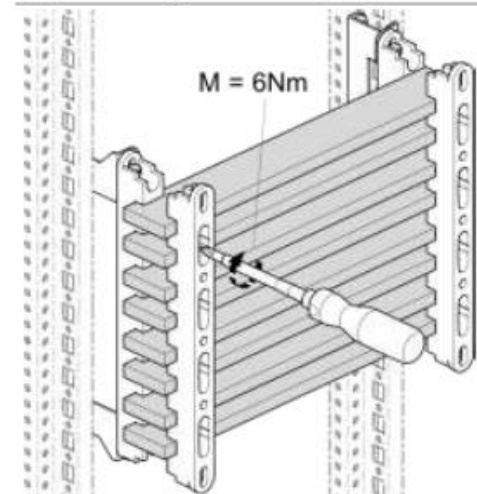
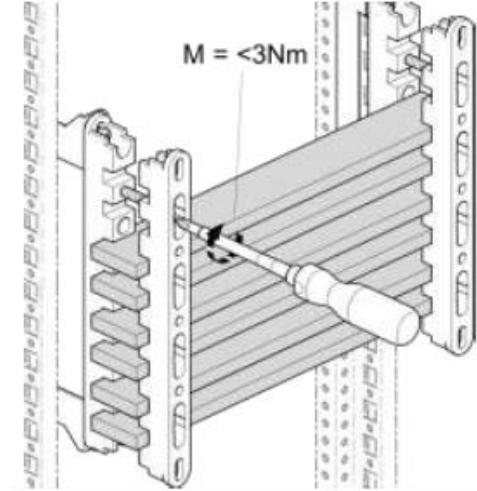
- Stanowi uzupełnienie systemu o rozstawie 60 mm
- Szyny zbiorcze można obracać o 360° - ułatwiając montaż kabli.
- Moduły zawierają wsporniki 2 biegunowe dla N/PE
- Możliwość zamontowania następujących płaskowników Cu:
 - 20 x 5/10 mm
 - 30 x 5/10 mm
 - 30 x 5/10mm
 - 40 x 5/10mm



Univers N – System szyn zbiorczych UST4

- Może być stosowany jako system szyn zbiorczych jak i dystrybucyjnych do 1600A dla obudów FG
- Do montażu na ramie obudowy
- Długość płaskowników miedzianych równa się szerokości obudowy – 60 mm
- Prąd znamionowy do 1600A
- Możliwość łączenia między obudowami/polami rozdzielni
- Możliwość zamontowania następujących płaskowników Cu:

2 x 20 x 10 mm	800 A
2 x 30 x 10 mm	1250 A
2 x 40 x 10 mm	1600 A



Univers N – System szyn zbiorczych 185 mm

- Dla montażu rozłączników listwowych rozstaw 185mm lub jako system szyn zbiorczych rozdzielnic (obie funkcje się nie wykluczają jednocześnie)
- Moduły zawierają wsporniki 3 biegunowe
- Osłona z wycięciem na rozłączniki
- Dla wszystkich wielkości rozłączników
- Prąd znamionowy do 1600A
- Możliwość łączenia między obudowami/połami rozdzielnic

Mo.

30 x 10	630
40 x 10	800
60 x 10	1000
80 x 10	1250
100 x 10	1600

 następujących płaskowników Cu:

30 x 10	630
40 x 10	800
60 x 10	1000
80 x 10	1250
100 x 10	1600



Univers N – System szyn zbiorczych głównych parametry zwarciove

Installation type HW1			Enclosure type and depth				
Fixed installation	Insertion technology	Connection to BB type	FG..WE, 400 mm IP41	FG..WD, 400 mm IP54	FG..XE, 600 mm, IP41	FG..XD, 600 mm IP54	U-MUN, 600 mm IP40
x	-	UST4*	x	x	x	x	-
x	-	185 mm	-	-	x	x	-
-	x		-	-	x	x	-
x	x	FST	-	-	-	-	x

		Kit		Kit		Kit	
		1-field		2-field		3-field	
		I _{cw} [kA]	I _{PK} [kA]	I _{cw} [kA]	I _{PK} [kA]	I _{cw} [kA]	I _{PK} [kA]
BB 185 mm		Horizontal, 3-pole UE51K0, UE51K1N, US52K4N					
I_N	715 A	39.1	85	32.2	70	21.6	45
Busbars	40 x 10 mm						
		UC51L83, UC52L83, UC53L83					
I_N	630 A	39.1	85	32.2	70	21.6	45
Busbars	30 x 10 mm						
I_N	1000 A	39.1	85	32.2	70	21.6	45
Busbars	60 x 10 mm						
I_N	1250 A	39.1	85	32.2	70	35.1	83.1
Busbars	80 x 10 mm						
UST4		Horizontal, 4-pole					
I_N	800 A	40	84	40 ¹⁾²⁾	84 ¹⁾²⁾	40 ¹⁾²⁾	84 ¹⁾²⁾
Busbars	2 x 20 x 10 mm						
I_N	1250 A	40	84	40 ¹⁾	84 ¹⁾	40 ¹⁾	84 ¹⁾
Busbars	2 x 30 x 10 mm						
I_N	1600 A	40	84	40 ¹⁾	84 ¹⁾	40 ¹⁾	84 ¹⁾
Busbars	2 x 40 x 10 mm						
FST		Horizontal, 3-pole					
I_N	1250 A	50	105	50	105		
Busbars	2 x 30 x 10 mm						

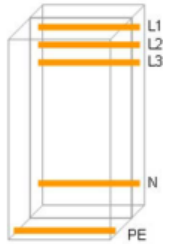
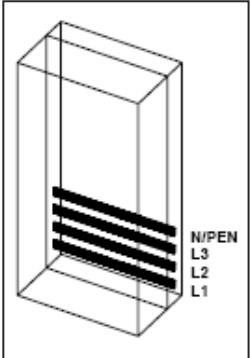
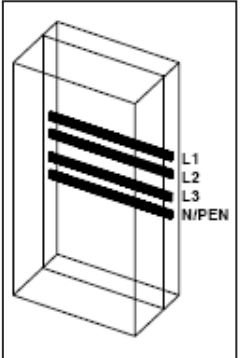
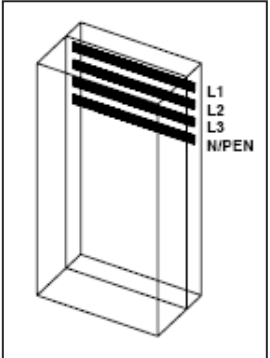
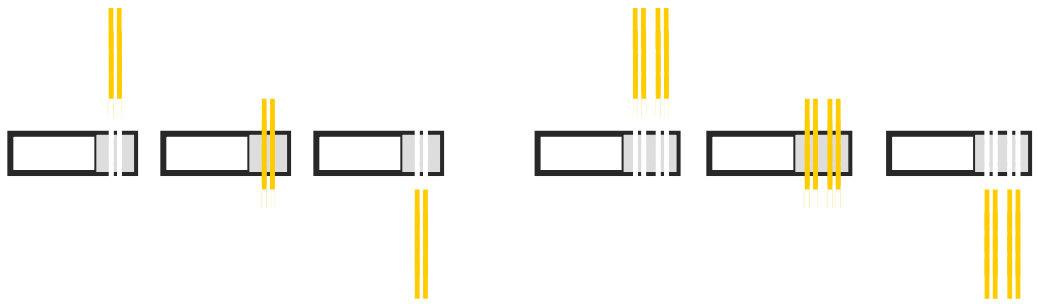
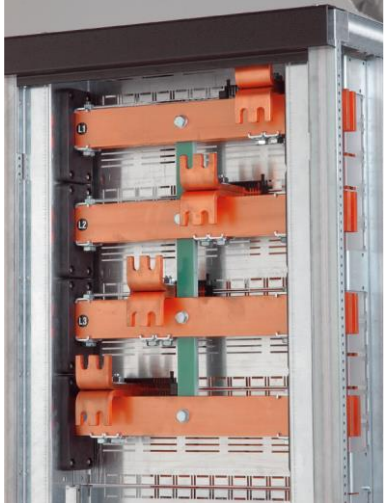
Univers N? - FST

≤ 2500A

Głębokość obudowy = 600mm

3200A, 4000A

Głębokość obudowy = 800mm



System univers N rozdzielnice



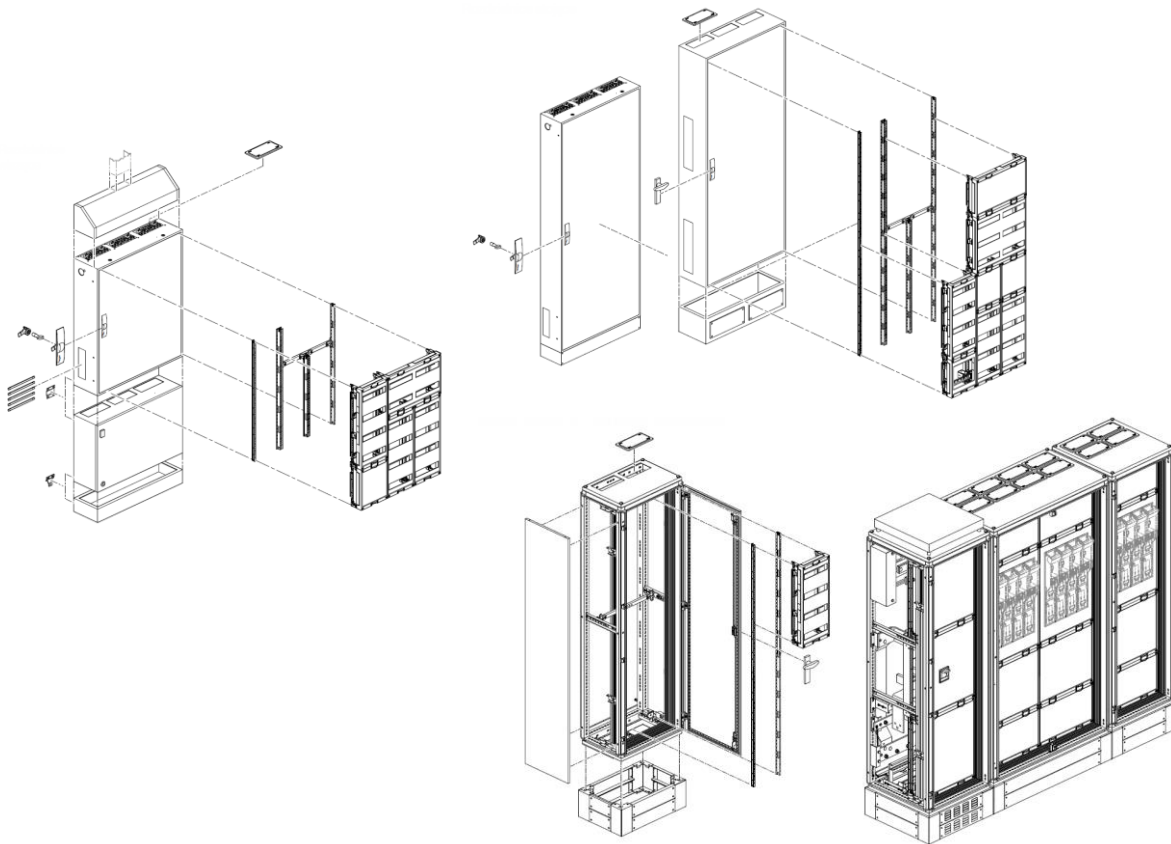


Sposób zabudowy modułów funkcyjnych oraz wybrane zagadnienia

04

univers N

System zabudowy



System zabudowy

- 630A : univers N
- 1600A : univers N HC

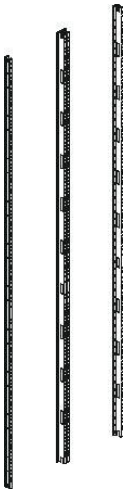
Obudowy

- wiszące
- podtynkowe, natynkowe
- stojące
- monoblok, szeregowo
- Wykonanie w kl. I, kl. II

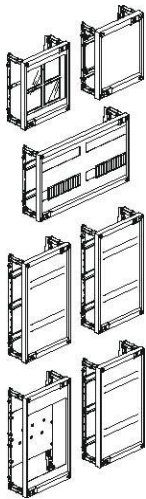
univers N

System zabudowy

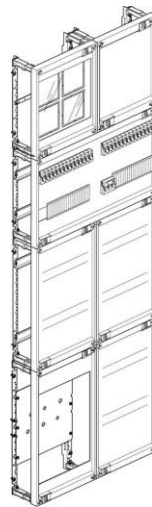
Szyny nośne UN



Podzespoły



System zabudowy



System zabudowy

- 630A : univers N
- 1600A : univers N HC

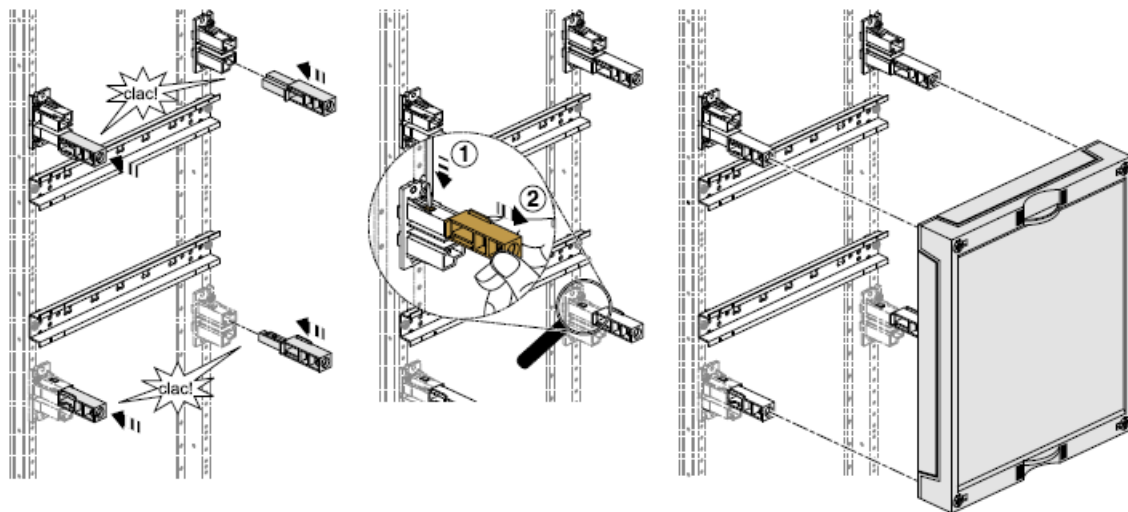
Obudowy

- wiszące
 - podtynkowe, natynkowe
- stojące
 - monoblok, szeregowo
- Wykonanie w kl. I, kl. II

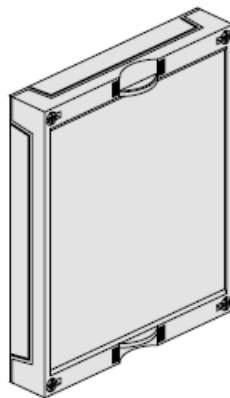
univers N

System zabudowy

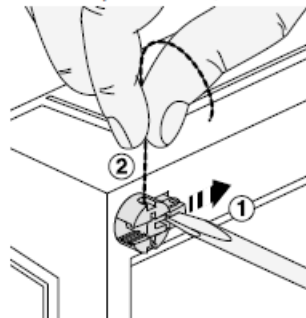
Górne części wsporników dołączone do podszepołu
mocowaniem zatrzaskowym, dają się łatwo zakładać i zdejmować



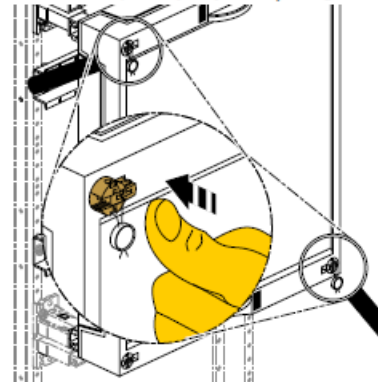
Krawędzie pokrywy do wytłumienia



Zamknięcie czteropunktowe z zastosowaniem
standardowych bolców do plombowania



Zamykanie bez użycia narzędzi.
Otwieranie za pomocą wkrętaka krzyżowego



univers N

Informacje o modułach funkcyjnych

Wymiary:

Szerokość modułów: N x 250mm

Wysokość modułów: N x 150mm

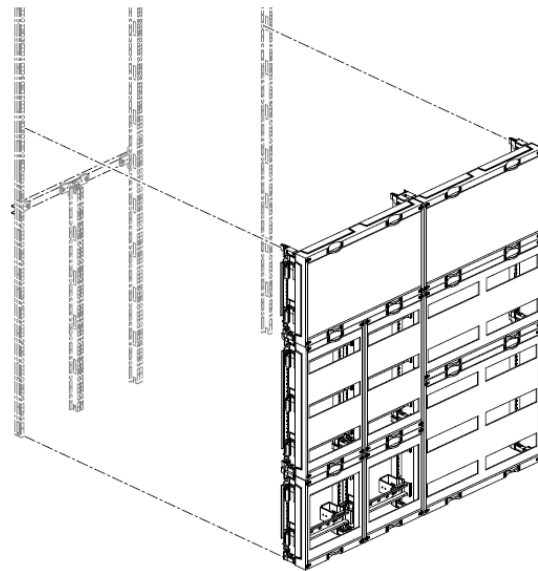
Rodzaje:

Dostępne wstępnie zmontowane – univers N (oszczędność czasu)

lub do prefabrykacji – univers N-HC (większa elastyczność, lepsza cena)

Przykładowe moduły funkcyjne:

- rozdzielczo zasilające
- montażu aparatury modułowej
- montażu wyłączników kompaktowych
- montażu rozłączników listwowych
- montażu rozłączników LT
- montażu podstaw bezpiecznikowych
- montażu wyłączników powietrznych
- montażu urządzeń teletechnicznych
- z płytą montażową
- itp..



Univers – informacje o modułach funkcyjjnych

univers N
Podzespoły z szyną nośną TS35

:hager

Zabudowa	Pokrywa pełna z szynami nośnymi TS35 poziomymi odstęp 150 mm			z szynami nośnymi TS35 pionowymi		z szynami nośnymi TS35 poziomymi		częściowo z wysiękami, z szynami nośnymi TS35 pionowymi	
Zastosowanie	Do zacisków szeregowych poziome zależne części do zabudowy z izolacją ochronną			Do zacisków szeregowych pionowe zależne części do zabudowy z izolacją ochronną		Do zacisków zasłajających 95-240 mm ²		Do zacisków szeregowych i aparatury modułowej - pionowo	
Wysokość x szerokość	250	500	750	250	500	250	250		
150	Poziom szyny TS35 wysoki								
	UD11A1	UD12A1	UD13A1						
300	Poziom szyny TS35 wysoki niski								
	UD21A1	UD22A1	UD23A1	UD21A2	UD22A2	UD21A3	UD21G2		
	Konfi-gu-rator univers N HC								
450	Poziom szyny TS35 wysoki niski wysoki								
	UD31A1	UD32A1	UD33A1	UD31A2			UD31A3		
								1x30 PLE	

:hager

univers N podzespoły z płytą montażową
Podzespoły do szyn zbiorczych 40 mm

Zabudowa	Pokrywa do wyłączników mocy lub rozłączników obciążenia h3+ na płytach montażowych							Podzespoły do szyn zbiorczych 40 mm, 5-biegunowe, max I _n =355A									
								Pokrywa pełna ze wspornikiem szyn zbiorczych					Pokrywa do rozłączników bezpiecznikowych ze wspornikiem szyn zbiorczych				
Zastosowanie:	Do wyłączników mocy i rozłączników obciążenia h3+							Do szyn zbiorczych 40 mm 12x5/10 mm					Do rozłączników bezpiecznikowych NH na szynach zbiorczych 40 mm 12x5/10 mm				
wysokość x szerokość	250	250	250	250	500	500	500	500	250	500	250	250	500				
300	P160	P250	P250		2xP160	2xP250	2xP250		UE21A0	UE22A0		2xNH00 wzgl. 4xNH000	4xNH00 wzgl. 8xNH000				
	UK21LH0	UK21LH1	UK21LH1M		UK22LH0	UK22LH1	UK22LH1M		UE21A0	UE22A0		UE21A2 _{PH}	UE22A4B _{PH}				
450	P250	P250	P250									1xNH1 _{typ1}	1xNH2 _{typ1}				
	UK31LH1	UK31LHF z FI	UK31LHF z aparaturą									UE31A1R	UE31A2R				
	UE30	UE30	UE30		UE30	UE30	UE30	UE30				UE31A1R	UE31A2R				

univers N – sposoby zamknięcia:

Obudowy FP



FZ598N



FZ531N



FZ533N



FZ534N

Obudowy FR i FG



FZ534



FZ530



FZ532



FZ534



- UZ25V1 lub UZ25V2
- UZ01V1 lub UZ01V2
- Do przykręcania
 - ZZ44SF
 - **UN0xA**

Univers N



Płyty przepustowe

- FZ426 (standard)
- FZ425
- FZ460N
- FZ466N
- FZ468N

univers N – Obudowy ognioodporne transport:

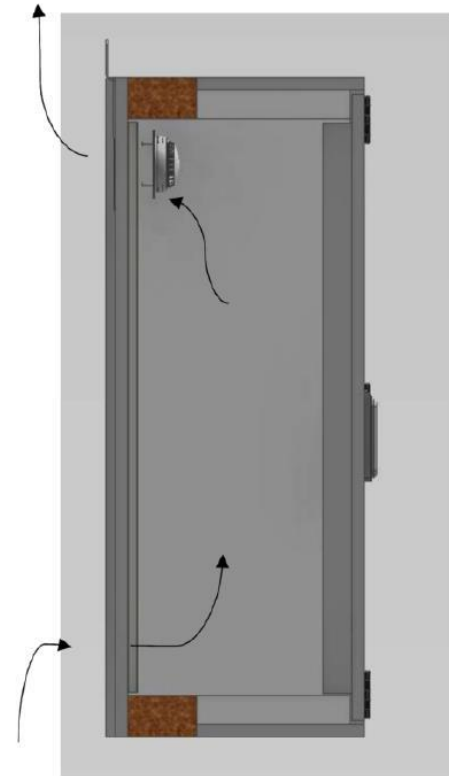


1x



2x 4,5 x 35mm

univers N – Obudowy ognioodporne przepływu powietrza:





Konfigurator univers N HC

05

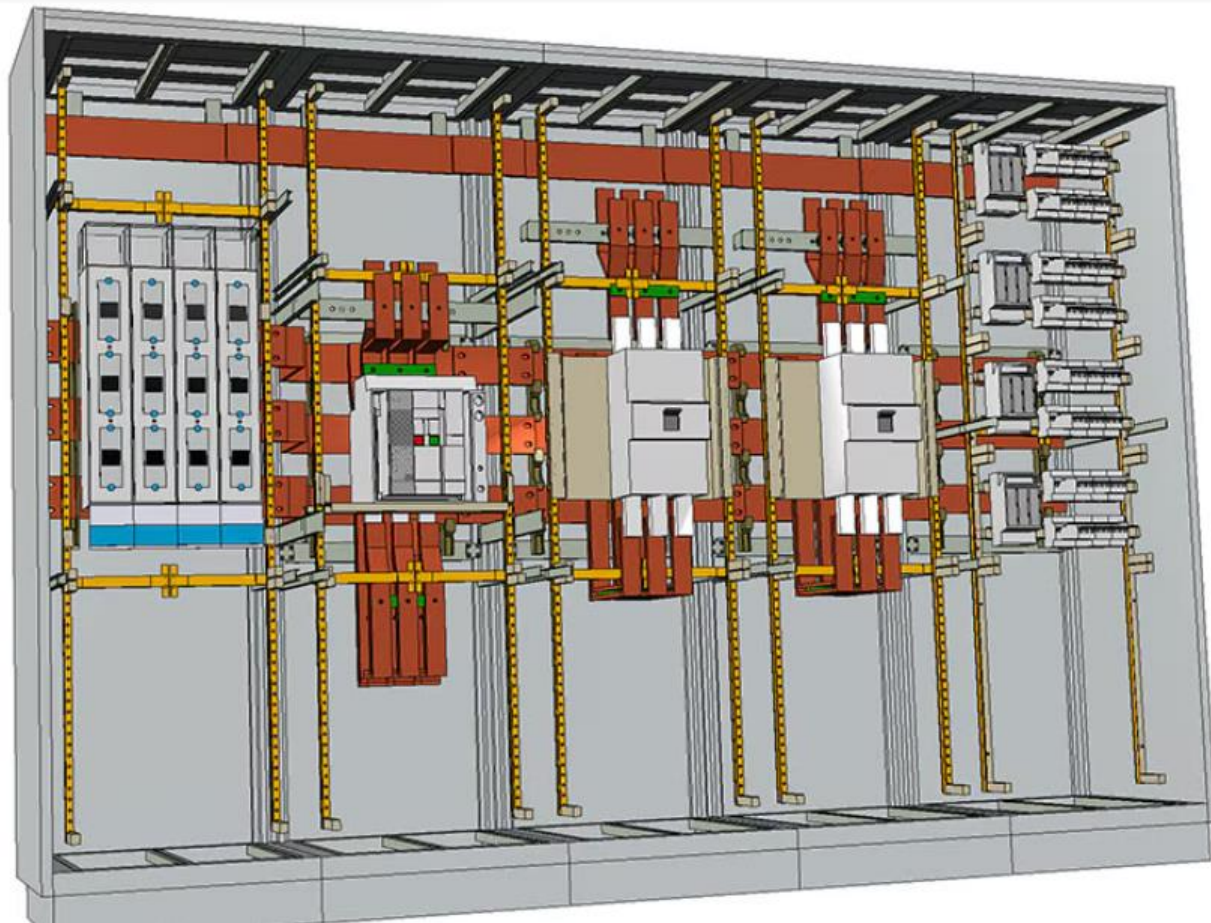
4 Czym jest konfigurator systemu rozdziału energii univers N HC?

- Nasz autorski program do projektowania rozdzielnic, Hagercad, w wersji 6 uzyskał nową funkcję. Jest to narzędzie do szybszego i bardziej intuicyjnego projektowania systemu univers N HC do 1600 A.
- Działanie konfiguratora docenią przede wszystkim producenci zestawów rozdzielczych, ponieważ pozwala on skonfigurować parametry sieci elektrycznej, główne funkcje całego zestawu rozdzielczego oraz poszczególne pola funkcjonalne, a na koniec, jednym „kliknięciem”, uzupełnić, w sposób automatyczny, brakujące ściany, łączniki i inne elementy uzupełniające.



4 Kroki podczas konfiguracji:

1. Tworzenie układu zasilania:
 - a. Wybór rodzaju głównego zasilania,
 - b. Parametry zasilania lub zasilających.
2. Konfigurator – właściwości ogólne.
3. Konfigurator - rodzina univers – wybór rodzaju pola.
4. Konfigurator – parametryzacja pola univers.
5. Automatyczne uzupełnienie.



4. Wybór konfiguratora w module obudów programu:

Asystent tworzenia lokalizacji ×

1 - Tworzenie układu diagramu

Rysunek planu zabudowy w przygotowaniu...

Wybierz typ obudowy używanej dla tej lokalizacji

Dostępne będą tylko obudowy z wybranego zakresu

Dla tej lokalizacji możliwe są następujące rozwiązania:

Uruchomienie konfiguratora obudów

Dostępne są następujące konfiguratory:

- i** Standard umożliwia obliczenia obudowy do 630A
- UniversN HC umożliwia obliczenia obudowy do 1 600A.
- UnimesH umożliwia obliczanie obudów do 4 000 A

Anuluj < Poprzedni Następny > Zakończ

4.1 a) Wybór rodzaju głównego zasilania:

Dopływ nr 1 (Zasilanie podstawowe)

1 Transformator(y) ▼

Łącznik sprzęgłowy

Bez ▼

Dopływ nr 2 (Zasilanie rezerwowe)

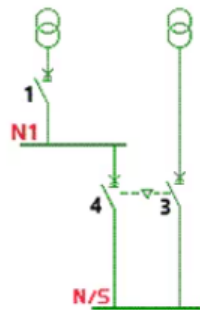
1 Transformator(y) ▼

Oddzielny przełącznik

Bez ▼

Liczba mostów szynowych

2 ▼




Anuluj

< Poprzedni

Następny >

Zakończ

5. b) Parametry zasilania lub zasilających:

Transformator(y)	Właściwości		
	Charakterystyka transformatora		
	Moc w kVA	1000 kVA	↗
	Ilość transformatorów	1 mini	↗
	Ilość transformatorów	1 maks	↗
	Napięcie zwarcia transformatora (%)	6	↗
	Charakterystyka sieci		
	System uziemienia	TN-C	↗ ▼
	Rodzaj sieci	Trójfazowy z PEN	
	Napięcie znamionowe łączeniowe U_e (AC)	400 V	
	Prąd znamionowy I_n	1443 A	↗
	Wartość harmoniczných	TH \leq 15%	↗
	I_k 2/3 Max (kA)	22,91	↗
	I_k 1 Max (kA)	19,84	↗
	Typ sieci na głównym moście szynowym	TN-C	↗

Anuluj < Poprzedni Następny > Zakończ

52. Konfigurator – właściwości ogólne:

Konfigurator Univers

1 - Właściwości ogólne

Sieć elektryczna

Typ sieci (Podstawowa)	TN-C
Typ sieci (awaryjny)	TN-C
Prąd znamionowy (zas. podst.)	1443 A
Prąd znamionowy (zasilanie awaryj)	1443 A
Ik 2/3	22.9 kA
Centralny Punkt Uziemiający	Nie

Most szynowy (zasilanie podstawowe i awaryjne)

Położenie obudów wejściowych	W środku
Kierunek wejścia	Góra
Przedział przyłączeniowy	450 mm od góry
Prąd znamionowy (normalna)	1600 A
Prąd znamionowy (awaryjny most s	1600 A
lcw	30 kA
Liczba biegunów	4P
Położenie N/PEN	Góra
Sekcja PE	1x30x10

Właściwości mechaniczne

Typ wygrozdzenia	Forma 1
IP	41
Wysokość	2000 mm
Głębokość	600 mm
Kolor	RAL 7035
Ściana boczna	25 mm
Wysokość cokoku	100 mm
Kolor cokoku	RAL 9005
Uchwyt kablowy do cokoku	Bez

Strona czelowa

Typ drzwi	Drzwi pełne
Uchwyt	Szczelna kłamka z obrotowym uchwytem
Rodzaj zamka	Zamek dwuspółkowy 3 mm

Zależność od wielkości przedziału przyłączeniowego:

Wielkość obudowy (mm)	1900 (IP54) / 2000 (IP41)				2200 (IP41)				
	Góra		Dół		Góra		Dół		
Standardowy przedział przyłączeniowy (mm)	450	600	450	600	450	600	450	600	
- Zasilanie / odpływ ACB (630A - 1600A)	Góra	450	600	600	450	450	600	750	600
- Zasilanie / odpływ MCCB (1250A - 1600A)	Dół	600	450	450	600	750	600	450	600
Zasilanie / odpływ MCCB (630A - 1000A)	Góra	600	750	750	600	600	750	900	750
Dół	750	600	600	750	900	750	600	600	600
Pole odpływowe z rozłącznikami bezp. i pomiarem	Góra	300	450	450	300	300	450	600	450
Dół	600	450	450	600	750	600	450	600	600
- Pole modułowe	Góra	450	600	600	450	450	600	750	600
- Pole odpływowe z rozłącznikami bezp. bez pomiaru	Góra i dół	600	450	450	600	750	600	450	600
Dół	600	450	450	600	750	600	450	600	600
Pole sprzęgłowe (630A-1000A)	Góra	600	750	750	600	600	750	900	750
Dół	750	600	600	750	900	750	600	600	600
Pole sprzęgłowe (1250A-1600A)	Góra	450	600	600	450	450	600	750	600
Dół	600	450	450	600	750	600	450	600	600

[Bez tytułu]

53. Konfigurator - rodzina univers – wybór rodzaju pola.

Konfigurator Univers

2 - Rodzina Univers



Obudowa wejścia /
wyjścia ACB



Obudowa wejścia /
wyjścia MCCB



Obudowa
sprężelowa



Obudowa wyjściowa
Vertigroup



Obudowa wyjściowa
modułowa

Wyłącznik powietrzny (ACB) Pole zasilające / odpływowe 630-1600 A

Zakres

- Zasilanie / odpływ do 1600 A
- Podłączenie kablowe do 1600 A

Opcje wykonania

- Zabudowa urządzeń:
wyłączniki powietrzne HW1
- Rodzaj instalacji:
-F(ACB stały), -W(ACB wysuwny)
- Pomiar:
Pomiar obwodów wejściowych lub odpływowych
- Rodzaj połączenia:
Kablowe z góry lub z dołu obudowy

Ogólna charakterystyka

- Szerokość obudowy:
600 mm
850 mm
- |Głębokość obudowy:
600 mm
- Stopień ochrony:
IP41 FG..XE
IP54 FG..XD
- Klasa ochronności 1

54 Konfigurator – parametryzacja pola univers.

Konfigurator Univers

3 - Obudowa wejścia / wyjścia ACB

Jednostka funkcyjna	
Funkcja zasilania	Podstawowa
Kierunek wejścia	Góra
Przedział przyłączeniowy	450 mm od góry
Liczba przyłączy kablowych	4

Główny most szynowy	
Podłączenie do głównego mostu szyn	Podstawowa
Liczba biegunów	3P+PEN
Połączenie N/PEN	Góra

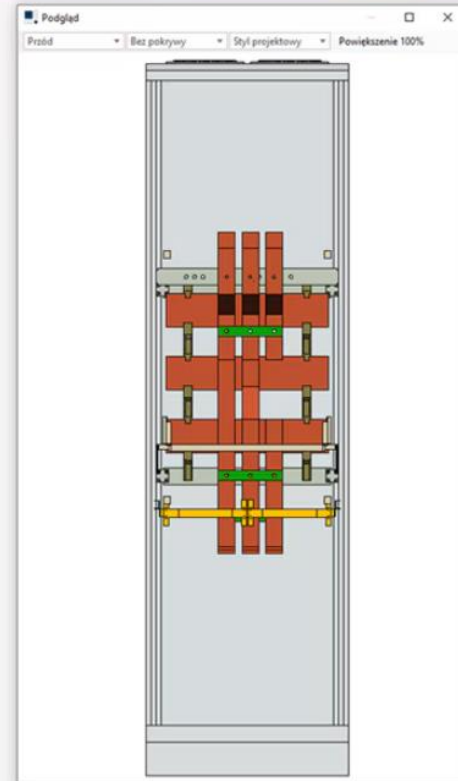
Most szynowy uzemienna	
Główny punkt PE	Bez
Pozycja	

Właściwości urządzenia	
Prąd znamionowy	1600 A
Sposób montażu	Staly
Liczba biegunów	3P
Połączenie N	Bez

Charakterystyka obudowy	
Nowa pozycja obudowy	Prawy
Szerokość	600 mm
Pokrycie przyłączy	
Pozycja urządzenia w obudowie	
Wysokość cokołu	100 mm
Uchwyty kablowe do cokołu	Bez
[Bez tytułu]	

Strona cokoła	
Typ drzwi	Drzwi pełne
Uchwyty	Szczelna klamka z obróbowym uchwytem
Rodzaj zamknięcia	Zamek dwuspółkowy 3 mm
Pozycja zawiasów drzwiowych	Lewa

Właściwości użytkowe	
Góra	Płyta pokryw univers NI z wycięciami
Typ głównego przepustu kablowego	Membrana 46 otworów
Dół	Bez
Typy dotychczasowych wejść kablowych	



Artykuł	Ilość	Opis
FG22XE	1	univers Obudowa ACB IP41 NI L1 600x2000x600mm RAL7035
FZ402	4	univers Przepust kablowy IP55 uniwersalny
FZ912XE	1	Cokół do obud stoj IP41 100x600x600
MES-OP60_3P	1	unimes H, wspornik mocujący 1 cz. dla 600mm, dla mostu 3P
MES-OP60	2	Profil uniwersalny dla szer 600 zest. (2szt)
MES-SH0B3	1	unimes H zamek 160mm z chwyt. OB3 wkładka dwuspółkowa
12CU120002	1	5x5 185mm Połączenie 100x10 P6 ACB 1600A L1, L2, L3 600mm dół

5.4. Konfigurator univers N HC – przydatne linki.

[Link do artykułu](#)

[Link do webinaru](#)

The screenshot shows the Hagercad software interface with the 'Konfigurator Univers' window open. The window displays various cabinet configurations and technical specifications for the 'Wylącznik powolotny (ACB) Pole zasilające / odpływowy'.

Wylącznik powolotny (ACB) Pole zasilające / odpływowy

Zalety

- Zużycie / odpływ do 1000 A
- Prąd znamionowy do 1000 A

Opcje wykonania

- Zabudowa w szafce wylącznikowej powolotnej (WSP)
- Szafka wylącznikowa (FACE szafa, WACB szafa)
- Pomiar
- Pomiar obrotowy / odpływowy lub odpływowy
- Rodzaj połączenia
- Kable i gąry lub z drutu stalowego

Opisna charakterystyka

- Szerokość szafki: 800 mm
- Wysokość szafki: 800 mm
- Szerokość szafki: 800 mm
- Stopień ochrony: IP41
- Rodzaj sterowania: FG, RE, FG, RD

The background shows a detailed technical drawing of a power cabinet with multiple bays, labeled with 'F022VE', 'F022VE', 'F022VE' at the top and 'UCL2B', 'UCL2B', 'UCL2B', 'UCL2B', 'UCL2B' at the bottom. The Hagercad logo is visible in the top right corner.



Dostępne materiały
univers N oraz kilka
zdjęć

06

Dostępne materiały

1. [Katalog główny Hager](#)
2. [Strona univers N](#)
3. [E-katalog](#)
4. [Strona o konfiguratorze](#)
5. [Webinar o konfiguratorze](#)
6. [Broszura univers N](#)



System univers N

Rozdzielnica FP



System univers N

Rozdzielnica FP



System univers N

Rozdzielnica FR



System univers N

Rozdzielnica FR



System univers N

Rozdzielnica FR



System univers N

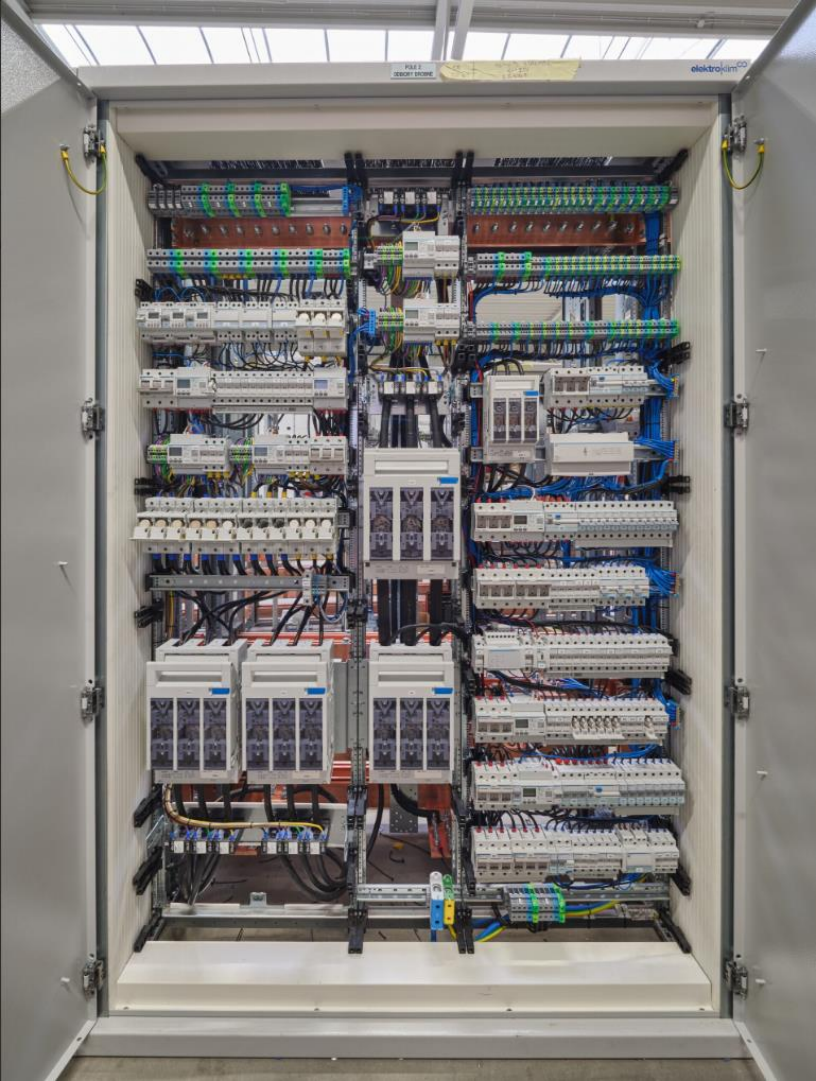
Rozdzielnica FR



System univers N

Rozdzielnica FG





System univers N

Rozdzielnica FG



System
univers
N
w
unimes
H

Pytania i odpowiedzi?

Pytania i odpowiedzi

Dziękujemy

**za uczestnictwo w szkoleniu!
Mamy nadzieję, że spełniło Państwa
oczekiwania.**

Zachęcamy do zapoznania się innymi rozwiązaniami e-learningowymi. Zapraszamy również na nasz profil na Facebooku, tam też można znaleźć informacje na temat bieżących webinarów.

Przydatne linki: hager.pl/webinar